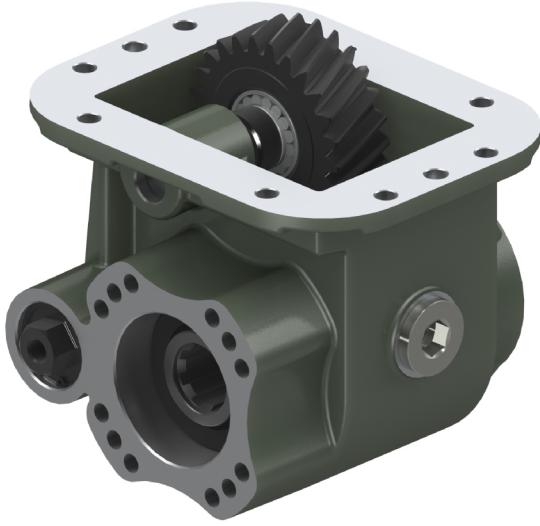


PTO SCANIA GR 801 PISTONLU POMPAYA AKUPLE
PTO SCANIA GR 801 COUPLED TO PISTON PUMP

PTO KODU: 21031ROHIR
PTO CODE:

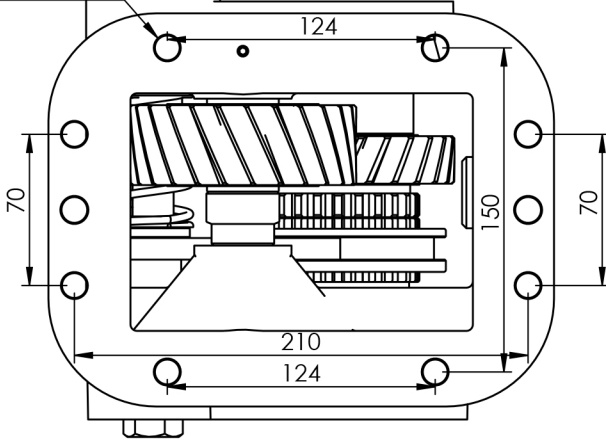
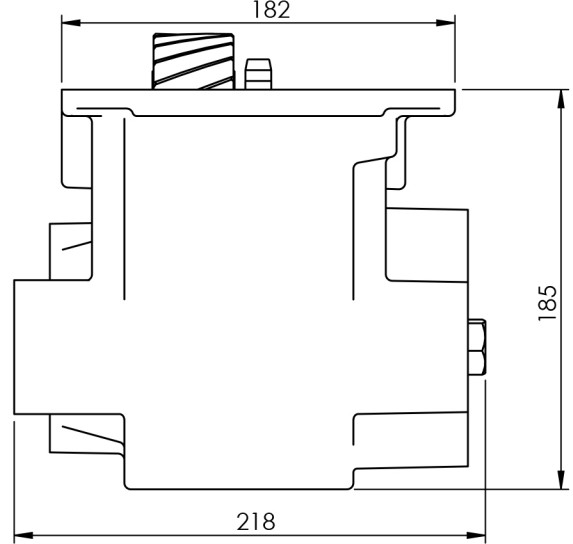
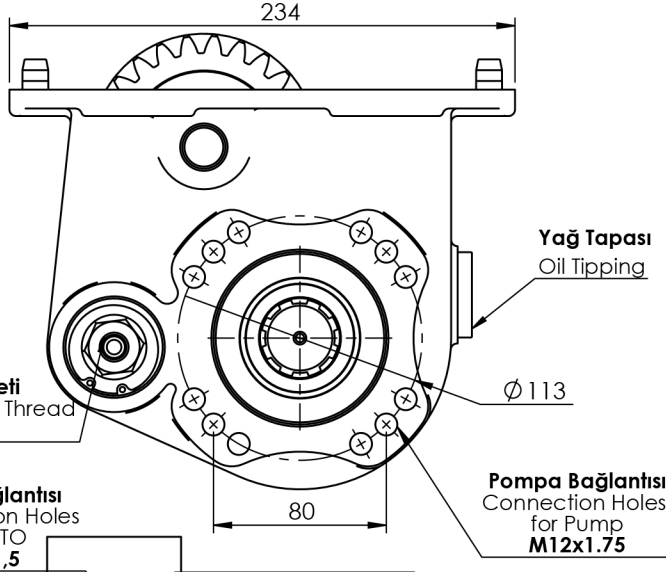


ŞANZIMAN TİPİ:
GEARBOX TYPE:

GR 801

ARAÇLAR:
USED VEHICLES:

SCANIA: R94, 220, 260, 110H, P93, P94DB,
HP210, HP220



ÇIKIŞ TORKU OUTPUT TORQUE	GÜÇ POWER	AKTARIM ORANI TRANSMISSION RATIO	BAĞLANTI ŞEKLİ MOUNTING TYPE	KONTROL TİPİ CONTROL TYPE	DÖNÜŞ YÖNÜ ROTATION	AĞIRLIK WEIGHT
342,7 Nm	21,2 Kw	1:0,96	Sağ Yandan/Right Side	Prömatik/Pneumatic	Sağ/Right(cw)	22,5 Kg

*Bu katalogta bulunan resim ve çizimlerin tüm hakları ZİYA USTA LTD. ŞTİ.'ye aittir. Önceden haber vermesizin değişiklik yapma hakkı saklıdır.

* Rights of the photographs and drawings that existing in catalogue belongs to ZİYA USTA Co. Ltd. Can be changed without noticing.