

PTO MERCEDES ATEGO G60-85 ISO(CIFT DISLI)
PTO MERCEDES ATEGO G60-85 ISO(DOUBLE GEAR)

PTO KODU: 20871KOHIL
PTO CODE:

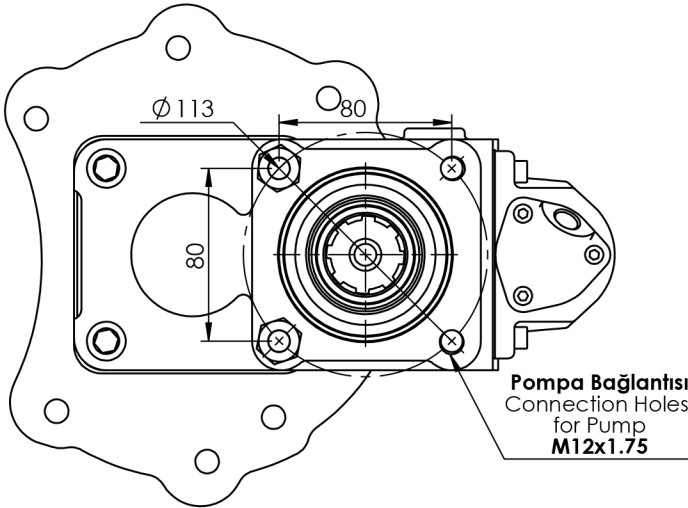


ŞANZIMAN TİPİ:
GEARBOX TYPE:

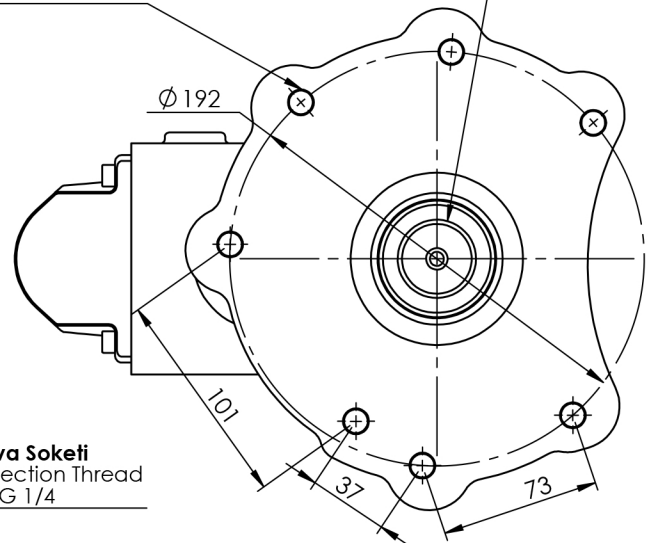
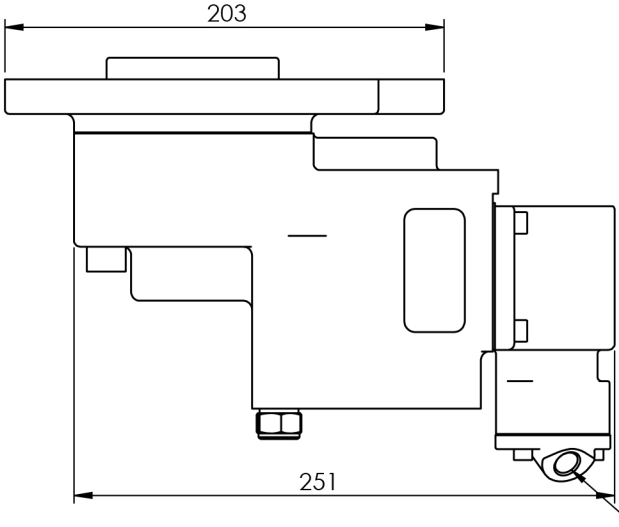
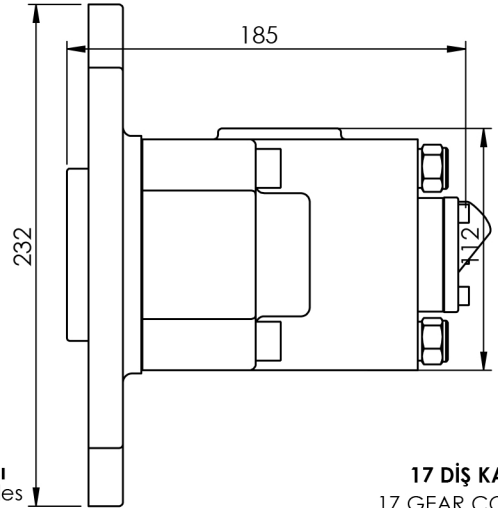
G 60-6/9,2, G 60-6/9,2, G 60-6/9,2
(GC5), G 85-6/6,70 (GC6)

ARAÇLAR:
USED VEHICLES:

MERCEDES: MERCEDES FREIGHTLINER (S.A.), L
1517, 1218 (US), 1318 (US), ATEGO 815, ATEGO 817,
ATEGO 917, ATEGO 1017, ATEGO 1217, ATEGO 1517,
ATEGO 614, ATEGO 814, ATEGO 818, ATEGO 823,
ATEGO 925, ATEGO 1328, ATEGO 1215, ATEGO 1225,
ATEGO 1317, ATEGO 1323, ATEGO 1523, ATEGO 1618,
ATEGO 1623, ATEGO 1823



PTO Bağlantısı
Connection Holes
for PTO
Ø11



ÇIKIŞ TORKU OUTPUT TORQUE	GÜÇ POWER	AKTARIM ORANI TRANSMISSION RATIO	BAĞLANTI ŞEKLİ MOUNTING TYPE	KONTROL TİPİ CONTROL TYPE	DÖNÜŞ YÖNÜ ROTATION	AĞIRLIK WEIGHT
230,5 Nm	12 Kw	1:1,12	Kuyruk/Rear	Prömatik/Pneumatic	Sol/Left(ccw)	15 Kg

*Bu katalogta bulunan resim ve çizimlerin tüm hakları ZIYA USTA LTD. ŞİT.'ye aittir. Önceden haber vermesizin değişiklik yapma hakkı saklıdır.
* Rights of the photographs and drawings that existing in catalogue belongs to ZIYA USTA Co. Ltd. Can be changed without noticing.