

PTO MERCEDES ATEGO SOL DONUSLU G56-6 ISO (CIFT DISLI)
PTO MERCEDES ATRGO LEFT RETURN G56-6 ISO (SINGLE GEAR)

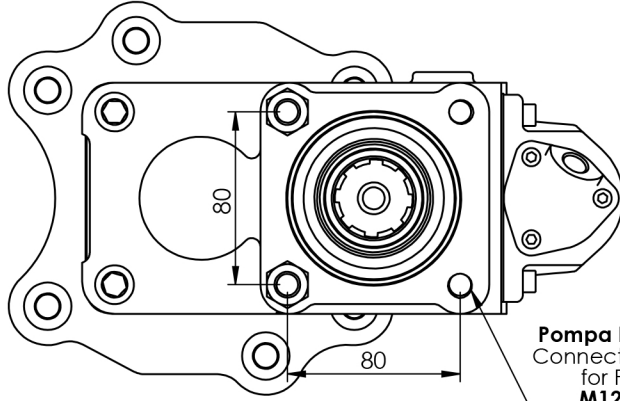
PTO KODU: 20873KOHIL
PTO CODE:



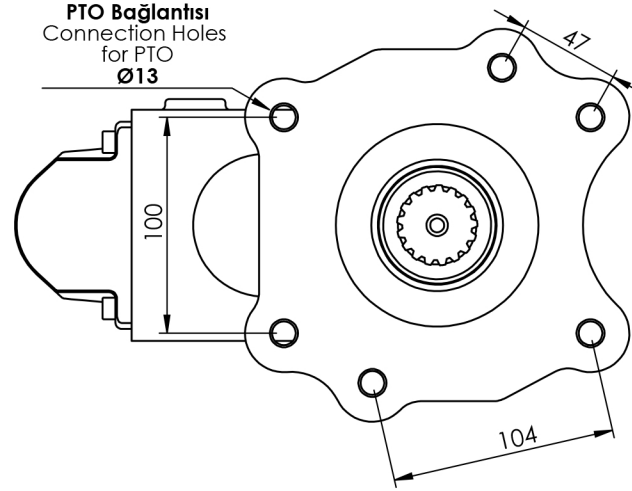
ŞANZIMAN TİPİ: G 56-6/6,291
GEARBOX TYPE:

ARAÇLAR:
USED VEHICLES:

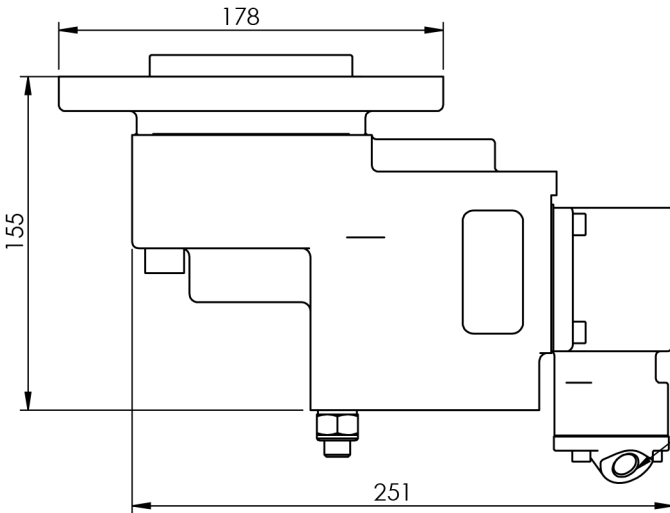
MERCEDES: ATEGO 614, ATEGO 814,
ATEGO 818, ATEGO 823, ATEGO 925, ATEGO
1328, ATEGO 1215,
ATEGO 1225, ATEGO 1317,
ATEGO 1323, ATEGO 1523, ATEGO 1618, ATEGO
1623, ATEGO 1823, ATEGO 815



Pompa Bağlantısı
Connection Holes
for Pump
M12x1.75



PTO Bağlantısı
Connection Holes
for PTO
Ø13



Hava Soketi
Air Connection Thread
G 1/4

ÇIKIŞ TORKU OUTPUT TORQUE	GÜÇ POWER	AKTARIM ORANI TRANSMISSION RATIO	BAĞLANTI ŞEKLİ MOUNTING TYPE	KONTROL TİPİ KONTROL TYPE	DÖNÜŞ YÖNÜ ROTATION	AĞIRLIK WEIGHT
265,5 Nm	14,9 Kw	1:1.12	Kuyruk/Rear	Phnömatik/Pneumatic	Sol/Left(ccw)	15,5 Kg

*Bu katalogta bulunan resim ve çizimlerin tüm hakları ZIYA USTA LTD. ŞTİ.'ye aittir. Önceden haber vermeksizin değişiklik yapma hakkı saklıdır.
* Rights of the photographs and drawings that existing in catalogue belongs to ZIYA USTA Co. Ltd. Can be changed without noticing.