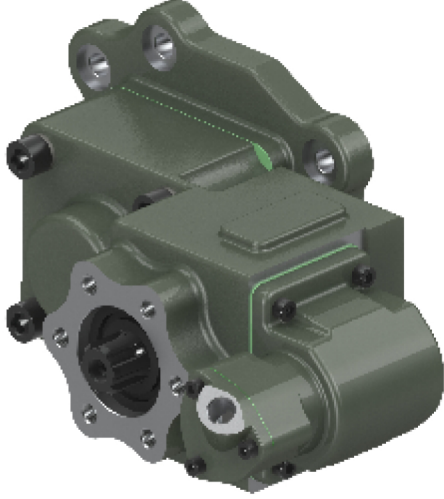


PTO MERCEDES ATEGO G56-6 UNI
PTO MERCEDES ATEGO G56-6

PTO KODU: 20873KOHUL
PTO CODE:

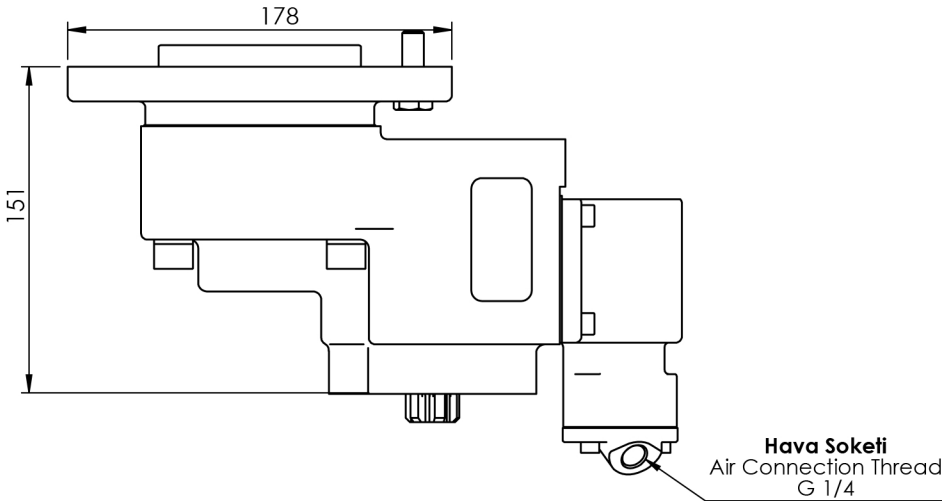
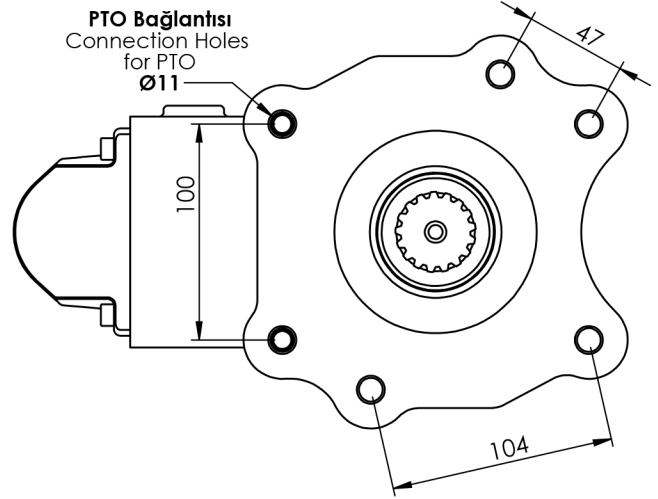
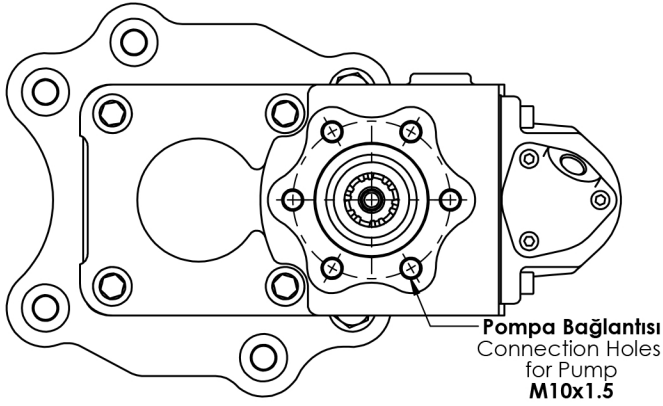


ŞANZIMAN TİPİ:
GEARBOX TYPE:

G 56-6/6,291

ARAÇLAR:
USED VEHICLES:

MERCEDES: ATEGO 814, ATEGO 814,
ATEGO 818, ATEGO 823, ATEGO 925, ATEGO
1328, ATEGO 1215,
ATEGO 1225, ATEGO 1317,
ATEGO 1323, ATEGO 1523, ATEGO 1618, ATEGO
1623, ATEGO 1823, ATEGO 815



ÇIKIŞ TORKU OUTPUT TORQUE	GÜÇ POWER	AKTARIM ORANI TRANSMISSION RATIO	BAĞLANTI ŞEKLİ MOUNTING TYPE	KONTROL TİPİ CONTROL TYPE	DÖNÜŞ YÖNÜ ROTATION	AĞIRLIK WEIGHT
265,5 Nm	14,9 Kw	1:1.12	Kuyruk/Rear	Pnömatik/Pneumatic	Sol/Left(ccw)	15,5 Kg

*Bu katalogta bulunan resim ve çizimlerin tüm hakları ZIYA USTA LTD. ŞTİ.'ye aittir. Önceden haber vermesizin değişiklik yapma hakkı saklıdır.
* Rights of the photographs and drawings that existing in catalogue belongs to ZIYA USTA Co. Ltd. Can be changed without noticing.