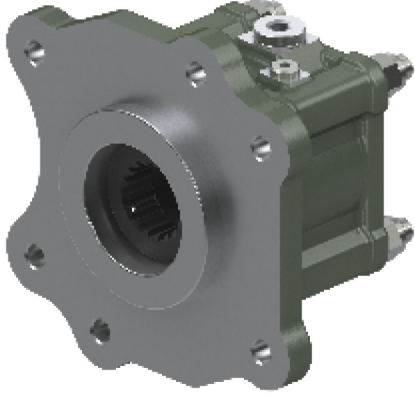


PTO MERCEDES ATEGO G56-6 ISO (TEK DISLI)  
PTO MERCEDES ATRGO G56-6 ISO (SINGLE GEAR)

PTO KODU: 20873KOHIR  
PTO CODE:

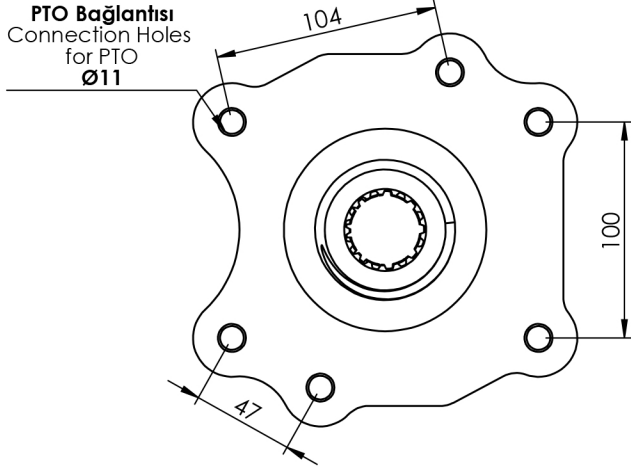


ŞANZIMAN TİPİ:  
GEARBOX TYPE:

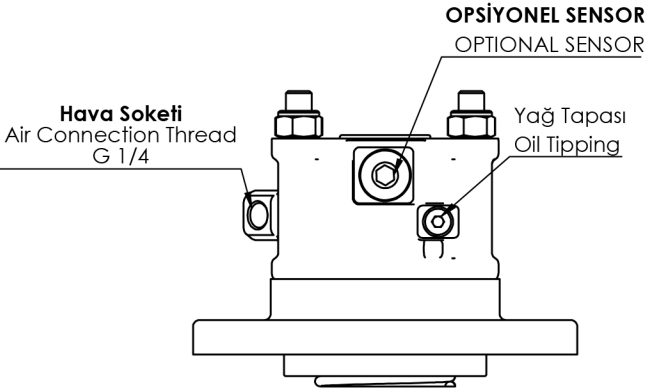
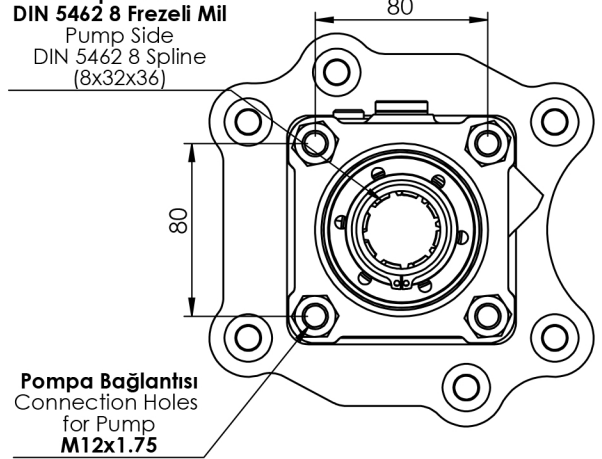
G 56-6/6,291

ARAÇLAR:  
USED VEHICLES:

MERCEDES: ATEGO 814, ATEGO 814,  
ATEGO 818, ATEGO 823, ATEGO 925, ATEGO  
1328, ATEGO 1215,  
ATEGO 1225, ATEGO 1317,  
ATEGO 1323, ATEGO 1523, ATEGO 1618, ATEGO  
1623, ATEGO 1823, ATEGO 815



Pompa Tarafı  
DIN 5462 8 Frezeli Mil  
Pump Side  
DIN 5462 8 Spline  
(8x32x36)



ÇIKIŞ TORKU OUTPUT TORQUE	GÜÇ POWER	AKTARIM ORANI TRANSMISSION RATIO	BAĞLANTI ŞEKLİ MOUNTING TYPE	KONTROL TİPİ CONTROL TYPE	DÖNÜŞ YÖNÜ ROTATION	AĞIRLIK WEIGHT
230,5 Nm	12 Kw	1:1	Kuyruk/Rear	Pnömatik/Pneumatic	Sağ/Right(cw)	8,2 Kg

\*Bu katalogta bulunan resim ve çizimlerin tüm hakları ZIYA USTA LTD. ŞİT.'ye aittir. Önceden haber vermesizin değişiklik yapma hakkı saklıdır.  
\* Rights of the photographs and drawings that existing in catalogue belongs to ZIYA USTA Co. Ltd. Can be changed without noticing.