

Kit Adaptador Kit Adapter

código code

VARIOS

Adaptador de plato con 2 apoyos
Output flange adapter with two bearing supports

Adaptador
Adapter

Descripción Description



Kit adaptador a Tomas de fuerza de compacto para convertir a salida con plato de transmisión (Rod. conicos) serie opcional 1100, 1300, 1400 o DIN 100.

Adapter Kit for close couple PTO's to convert in output shaft drive releases (Taper roller bearing) SAE 1100, 1300, 1400 o DIN 100.

Datos Principales Main Data

Peso Weight (Kg)	4
---------------------	---

Código de Pedido Order Code

Código Code	Serie Release	Par máximo Max. Torque (Nm)
700104	SAE 1100	300
700204	SAE 1300	450
700304	SAE 1400	600
706804	DIN 100	450

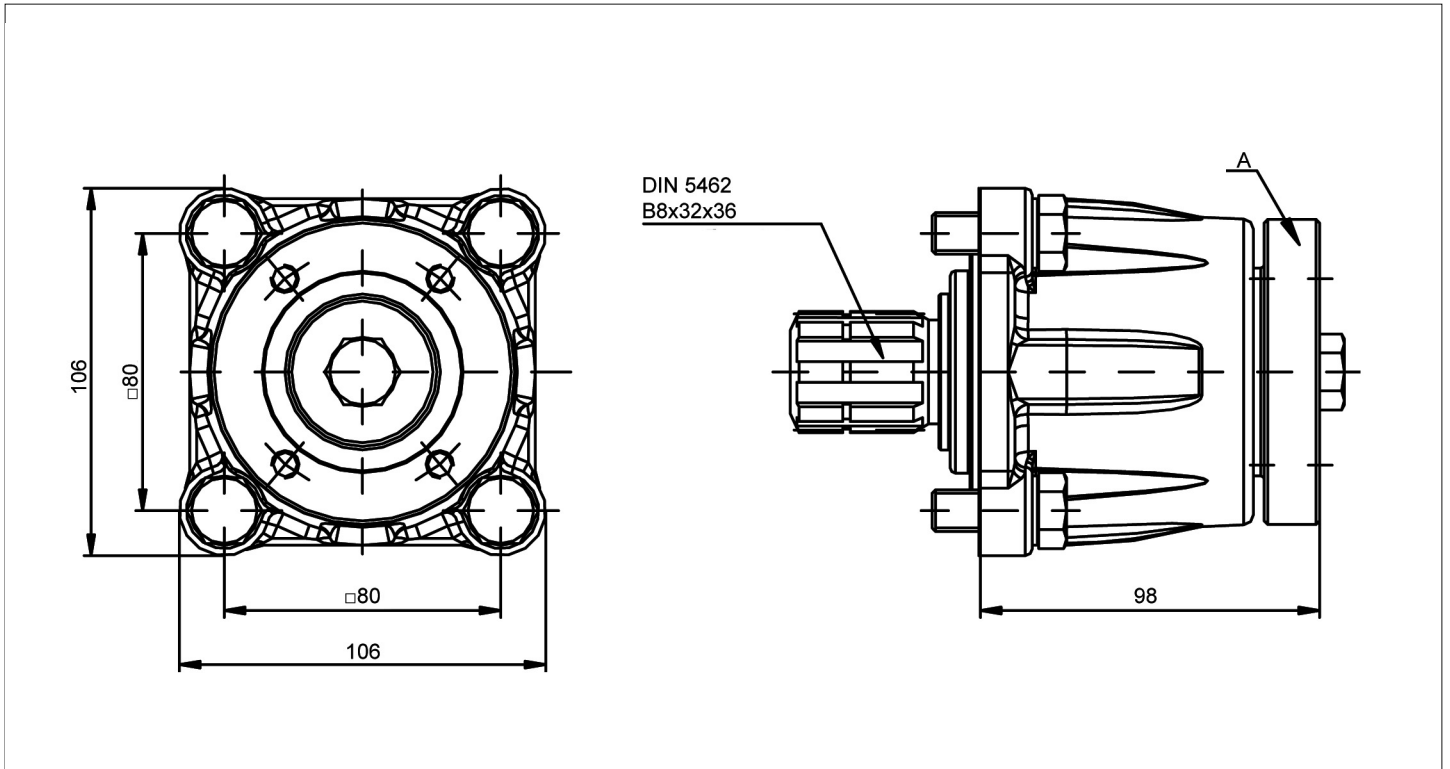
Kit Adaptador Kit Adapter

código code

VARIOS

Adaptador de plato con 2 apoyos
Output flange adapter with two bearing supports

Adaptador
Adapter



Notas Notes

A	Plato de transmisión	A	Flange drive
---	----------------------	---	--------------

Tipos de Salida Output Types

	SAE			DIN 100		
	A8x32x36 DIN 5462			A8x32x36 DIN 5462		