

## Adaptador a Motor Scania ED 120 Engine Adapter Scania ED 120

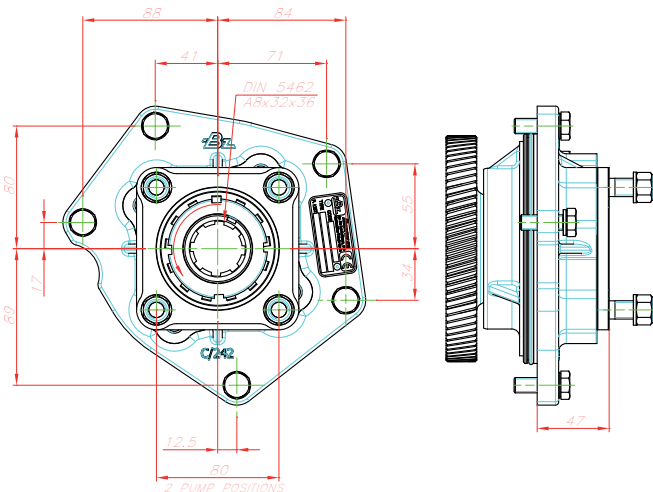
Adaptador  
Adapter



### Descripción Description

Kit adaptador con rodamiento de apoyo para instalar bombas ISO 4 Taladros en los en los motores Scania de 12L. (serie ED 120).

Adapter Kit with bearing support to install ISO 4 bolts pumps on Scania 12L engines (ED 120 Series).



### Datos Principales Main Data

Par nominal Torque (Nm)	Continuo Continuous Intermitente Intermittent	400 500
Peso Weight (Kg)		8
Potencia 1000 r.p.m. Power 1000 r.p.m.		57 C.V. // 43 kW
Lado de montaje Mounting position		Posterior Rear
Sentido de giro de la bomba Pump rotation		Derecho Clockwise
Relación motor-bomba Engine to pto ratio		1: 1.19