

Adaptador a Motor Scania ED 160
Engine Adapter Scania ED 160

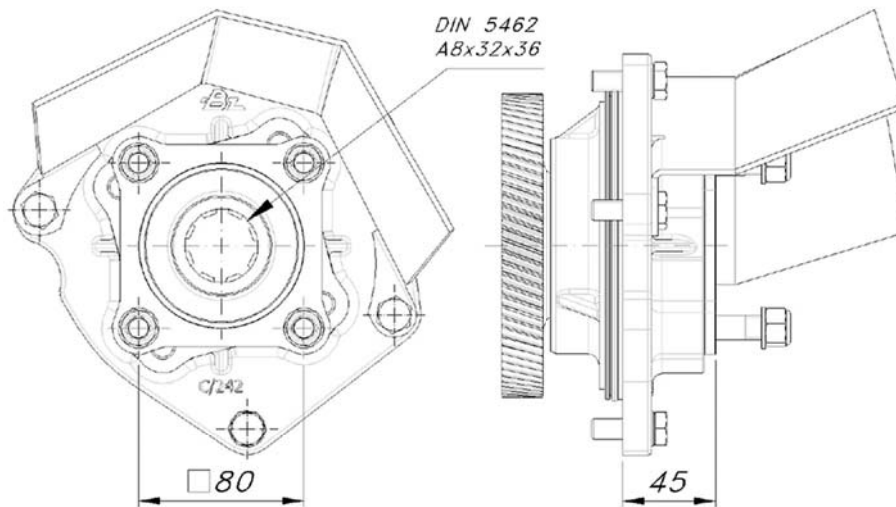
Adaptador
Adapter



Descripción Description

Kit adaptador con rodamiento de apoyo para instalar bombas ISO 4 Taladros en los motores Scania de 16L. (serie ED 160).

Adapter Kit with bearing support to install ISO 4 bolts pumps on 16L Scania engines (ED 160 Series).



Datos Principales Main Data

Par nominal Torque (Nm)	Continuo Continuous Intermitente Intermittent	450 550
Peso Weight (Kg)		5.8
Potencia 1000 r.p.m. Power 1000 r.p.m.		64 C.V. // 48 kW
Lado de montaje Mounting position		Posterior Rear
Sentido de giro de la bomba Pump rotation		Izquierdo Counterclockwise
Relación motor-bomba Engine to pto ratio		1: 1.19