



## Descripción Description

Bomba de engranajes con sentido de giro reversible y drenaje interno. Puertos traseros y laterales.

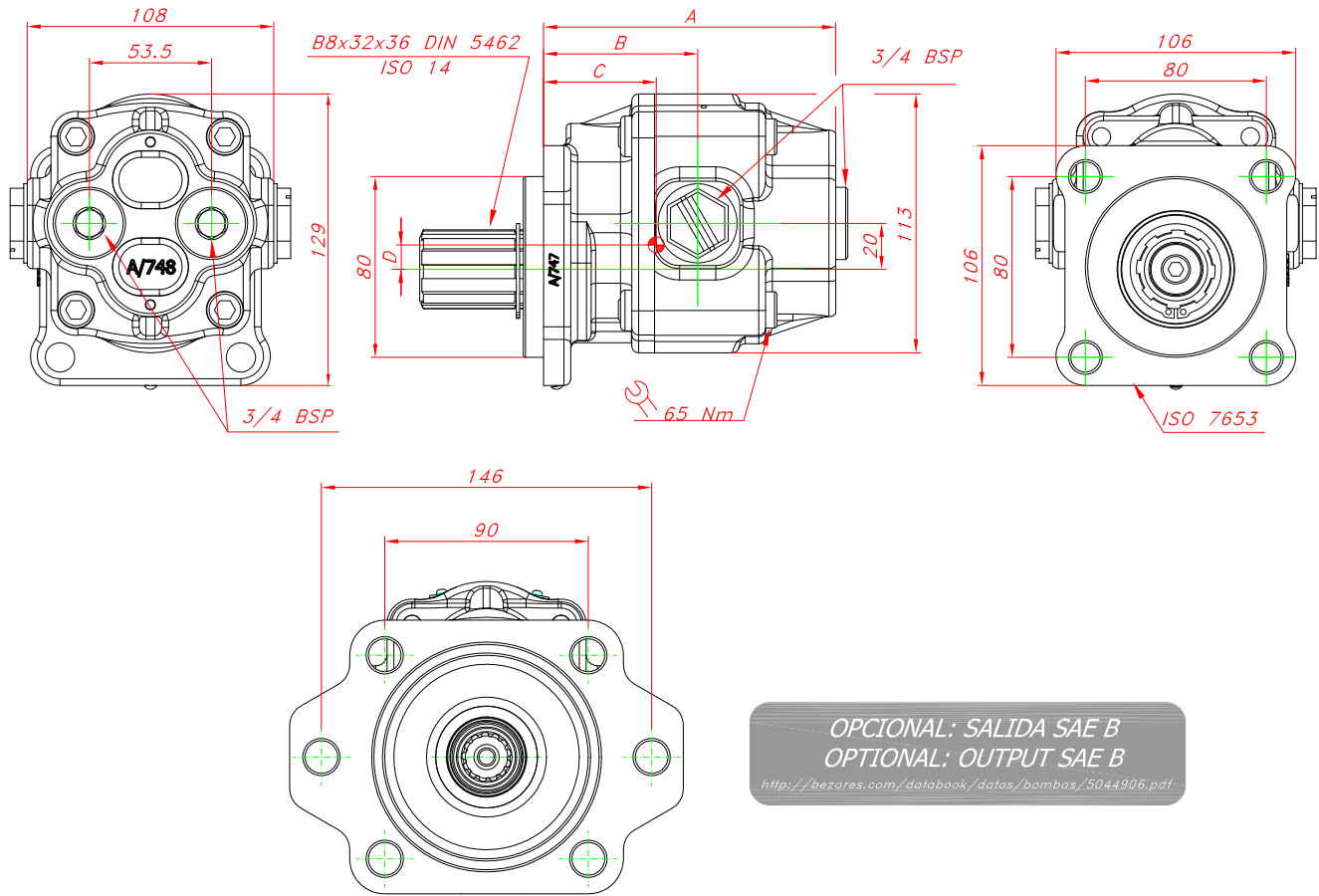
Gear pump with reversible Rotation direction and internal drainage. Rear and side ports.

### Datos Principales Main Data

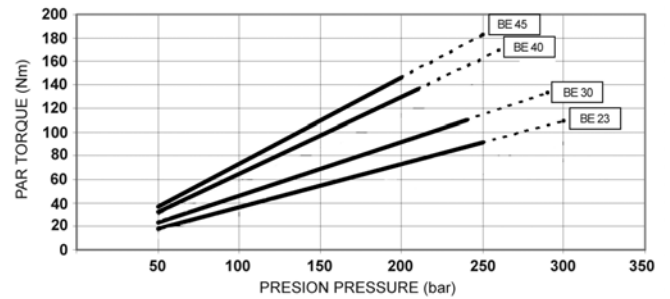
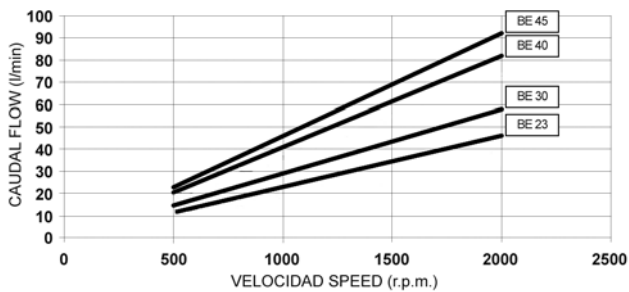
		BEM 23	BEM 30	BEM 40	BEM 45
Tipo de Bomba Pump Type		BEM 23	BEM 30	BEM 40	BEM 45
Codigo Part Number		5044406	5044506	5044606	5044706
Desplazamiento Displacement (cm <sup>3</sup> /rev)		23	29	41	46
Presión máxima continua Maximum continuous pressure (P1) (bar)		250	240	210	200
Presión máxima pico Max. peak pressure (P3) (bar)		300	290	260	250
Velocidad Speed (r.p.m)	min. (P1)	500			
	máx. (P1)	2000			
Dimensiones Dimensiones (±1 mm)	A	129	136	148	161
	B	67	74	79	84
	C	56,8	60,7	68,5	71,8
	D	16,3	16,5	16,9	17,1
Peso Weight (kg)		6,70	7,1	7,8	8,1

Dirección de Rotación Rotation direction		Reversible Bi-directional
Presión de Entrada Input Pressure	Recomendado Recommended	0.7 ÷ 3 bar (abs)
Temperaturas Temperatures		Desde -25°C a +80°C From -25°C to +80°C
Aceite recomendado Oil Recommended	Según aceites hidráulicos ISO / DIN y aceites resistentes al fuego. Mineral oil based hydraulic fluids to ISO / DIN and fire resistant fluids.	
Viscosidad Viscosity	Recomendado Recommended	De 12 ÷ 100 mm <sup>2</sup> /s (cST)
	Permitido Allowed	Max. 750 mm <sup>2</sup> /s (cST)

## BEM 23/30/40/45



### Curvas Características Performances Curves



Importante: Consultar instrucciones de Montaje Important: Consult fitting Instructions