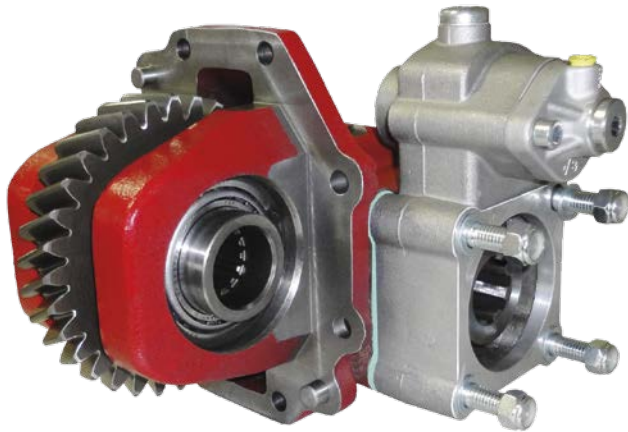


GR 875, GR 905, GRS 895, GRS 905, GRSO 905, GRSO 925

Lateral Neumático
Side Mount Pneumatic

Descripción Description



Toma de fuerza de dos piñones en toma constante, para montar bombas ISO 4 taladros. Accionamiento neumático, montaje sobre el lado derecho de la caja de cambios. Valido para los vehículos dotados con suspensión neumática y mecánica (maxima bomba FR-60 o MR-78) Indicador de funcionamiento opcional.

Power Take-off two gears, constant mesh, to connect Iso 4 bolts pumps. Pneumatic shifting, mounting on right side of the Gearbox. Valid for vehicles with pneumatic and mechanical (maximum size pump FR-60 or MR-78) Optional: Passing contact switch.

Datos Principales Main Data

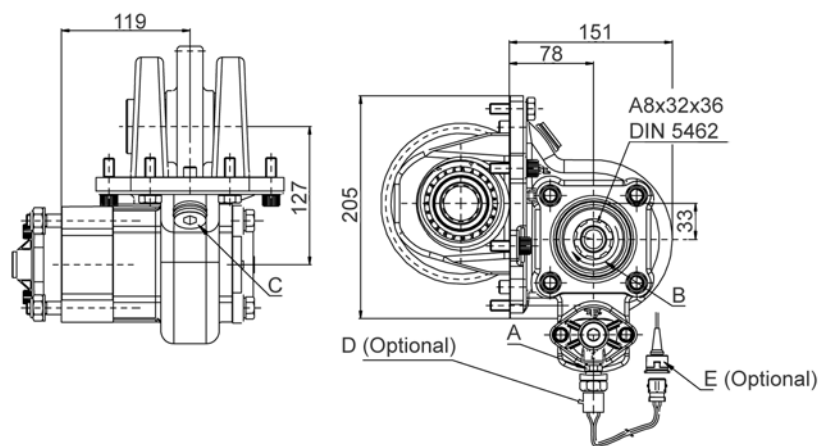
Caja de cambios Gearboxes		GR875, GR905 GRS895, GRS905	GRS0905	
Par nominal Torque (Nm)		500	400	
	Intermitente Intermittent	700	560	
Potencia (1000 r.p.m.) Power (HP) 1000 r.p.m		70 C.V // 52 kW	57 C.V // 43 kW	
Lado de montaje Mounting position		Derecho Right		
Sentido de giro de la bomba Pump rotation		Izquierdo Anti Clockwise		
Peso Weight (Kg)		22		
Relación motor - Toma de Fuerza Engine to PTO ratio	GR875	1: 1,24		
	GR905	1: 1,24		
	GRS895	Normal Normal	1: 1,24	
		Larga High	1: 1,52	
	GRS905	Normal Normal	1: 1,24	
		Larga High	1: 1,52	
GRSO905, GRSO 925	Corta Low	1: 1,68		
	Normal Normal	1: 2,10		

Códigos y Combinaciones Part Numbers and Combinations

Caja de cambios Gearboxes		GR875, GR905, GRS895 GRS905		GRSO905	
Tipos de salida Output types		Plato Flange	Bomba Pump (DIN 5462)	Plato Flange	Bomba Pump (DIN 5462)
Accionamiento neumático Pneumatic shifting		093102	093103	093202	093203

GR 875, GR 905, GRS 895, GRS 905, GRSO 905, GRSO 925

Lateral Neumático Side Mount Pneumatic



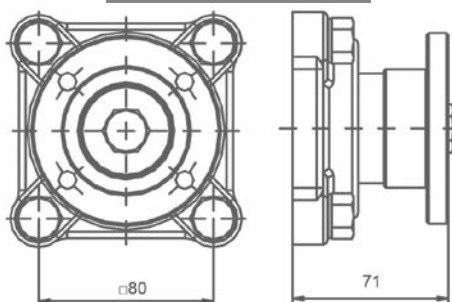
Notas		Notes	
A	Toma de aire, rosca 1/8" GAS	A	Air connection, thread 1/8" BSP
B	Sentido de giro	B	Rotation
C	Tapón comprobación juego de engranajes	C	Backlash check plug
D	Interruptor de funcionamiento (100070015)	D	Passing contact switch. P/N 100070015
E	Conector con 3m. de cable (906599)	E	Connector with 3m. of cable P/N 906599

Tipos de Salida Output Types

SAE: 1100
1300
1400

DIN: 90
100

Plato / Flange



*.- En vehículos con ballesta, chequear primero el espacio disponible.

In the case of vehicles with mechanical suspension is necessary to check the available space.