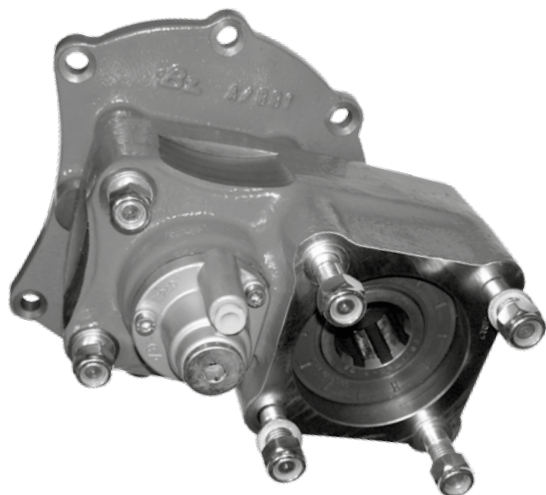


G-60 / G-85, G71-6, G90-6

Posterior Neumático (1: 1,32) Pistón Central
Rear Pneumatic (1: 1,32) Central Piston

Descripción Description



Toma de fuerza de dos piñones, relación 1:1,32 para montar bombas ISO 4 taladros. Accionamiento neumático. Montaje sobre el registro posterior de 8 taladros de la caja de cambios. Indicador de funcionamiento opcional.

Power Take-off two gears, ratio 1:1,32 to connect ISO 4 bolts pumps. Pneumatic shifting. Mounting on rear 8 bolts-window of the Gearbox. Optional: Passing contact switch.

Datos Principales Main Data

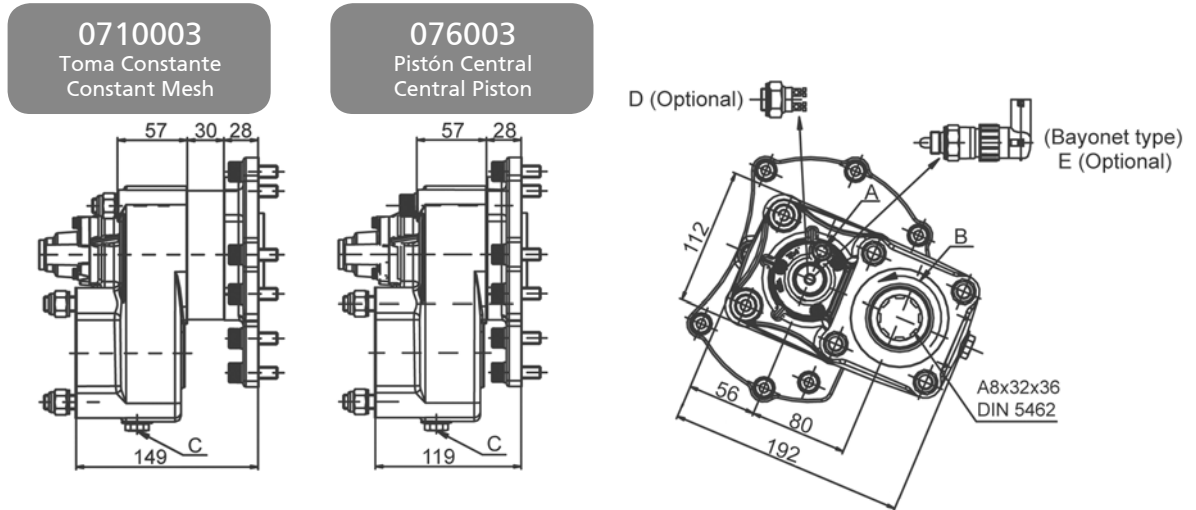
Par nominal Torque (Nm)	Continuo Continuous	300
	Intermitente Intermittent	420
Potencia (1000 r.p.m.) Power (1000 r.p.m.)		42 C.V // 32 kW
Lado de montaje Mounting position		Posterior Rear
Sentido de giro de la bomba Pump rotation		Derecho Clockwise
Peso Weight (Kg)		12.6
Relación motor - Toma de Fuerza Engine to PTO ratio	G60-6/9.2, G71-6/9.20-1.0	1: 0,594
	G85-6/6.7, G90-6/6.70-0.73	1: 0,820

Códigos y Combinaciones Part Numbers and Combinations

Caja de cambios Gearboxes	G-60 / G-85 Pistón Central Central Piston	G-60 / G-85 Toma Constante Constant Mesh		
Tipos de salida Output types	Plato Flange	Bomba Pump (DIN 5462)	Plato Flange	Bomba Pump (DIN 5462)
	Accionamiento neumático Pneumatic shifting	076002	076003	0710002

G-60 / G-85, G71-6, G90-6

Posterior Neumático (1: 1,32) Pistón Central
Rear Pneumatic (1: 1,32) Central Piston



Notas Notes

Notas		Notes	
A	Toma de aire, rosca 1/8" GAS	A	Air connection, thread 1/8" BSP
B	Sentido de giro	B	Rotation
C	Tapón de drenaje del aceite	C	Oil drain plug
D	Interruptor neumático. (100070018)	D	Pressure switch. P/N 100070018
E	Interruptor de contacto. (9024999)	E	Passing contact switch. P/N 9024999

Tipos de Salida Output Types

Plato / Flange

SAE: 1100
1300
1400

DIN: 90
100

